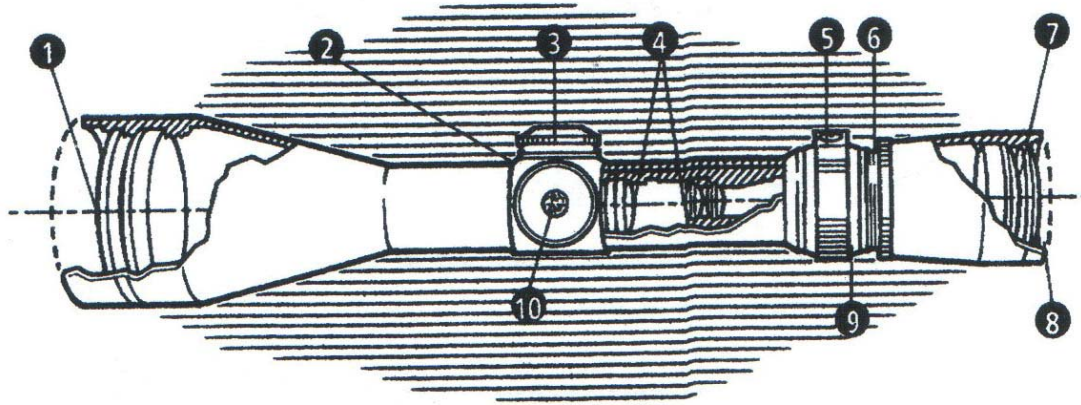




**LEUPOLD®**



- 1.
- 2.
- 3.
- 4.



- 1.
- 2.
- 3.
- 4.
- 5.

- 6.
- 7.
- 8.
- 9.
- 10.



.3.

: В процессе сборки механизмы ввода поправок установлены в среднее положение. Если Вы переставляете прицел, ранее стоявший на другом оружии, необходимо заново выставить механизмы ввода поправок в среднее положение (см. соответствующий раздел настоящей инструкции).

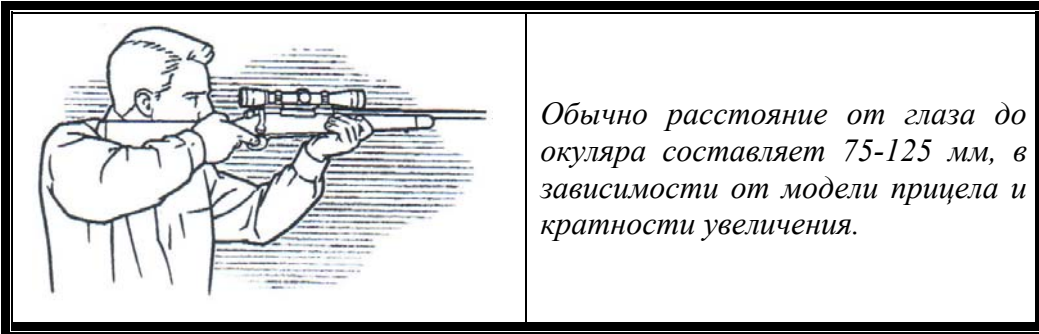
2.

3.

4.

"

1.



-----

Если прицел установлен слишком близко к глазу, это может привести к травме брови стрелка. Стрельба под углом вверх также увеличивает вероятность данной травмы, так как при стрельбе из данного положения уменьшается расстояние глазом и прицелом. По этой причине прицелы Redfield разработаны таким образом, чтобы обеспечивалось максимальное расстояние от глаза до окуляра прицела. Поэтому при установке Вашего прицела мы рекомендуем Вам располагать его как можно дальше от глаза.

1.

« »,

2.

"



1.

2.

Leupold

( , , )

10

1.  
2.

Leupold

1.

2.

3.

4.

*ПРИМЕЧАНИЕ:* для сохранения водонепроницаемости прицелов Leupold Golden Ring в их конструкции предусмотрен ограничитель, не допускающий полного отворачивания окуляра.

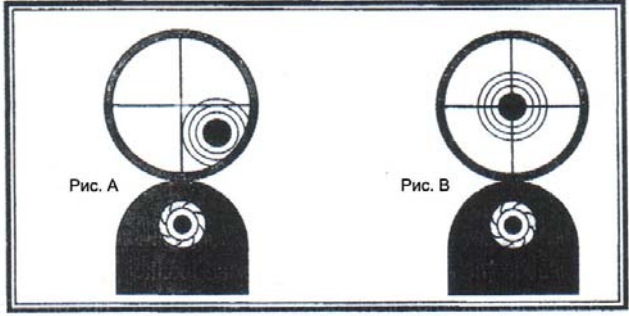
“ ”

” ”

18-45,5

1. ( , , ).
2. .
3. " " , , , (
4. . ).

**ПРИМЕЧАНИЕ:** Помните, что "холодная" пристрелка является лишь предварительной, а окончательно оружие можно пристрелять, лишь произведя несколько контрольных выстрелов тем же боеприпасом, который Вы планируете применять на охоте.

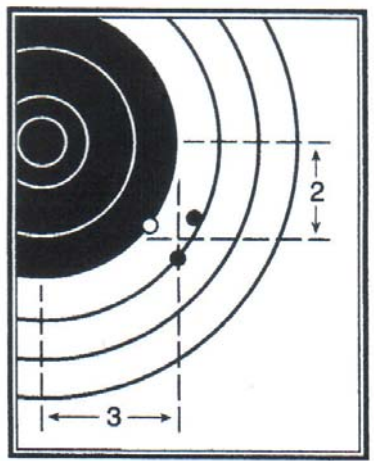


:

2 (50,8 ) 3  
 (76,2 )  
 100 (91,4 ),  
 2 MOA ( )  
 3 MOA ( )

. 5.) « »

- 1.
- 2.
- 3.
- 4.



Leupold

Leupold.

4 ( )  
1/4 MOA ( )

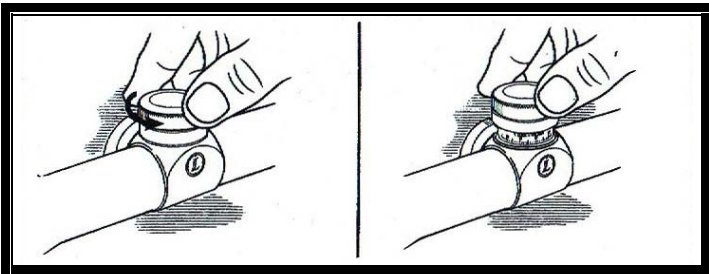
Leupold. 1 MOA ( )  
(25,4 ) 100 (90,1 )  
29 100

"0" Leupold

**VX®-7 (SPEEDIAL™)**

Rifleman®, VX®-I FX™-I

"0"



VX-II FX-II

**Target Tactical**

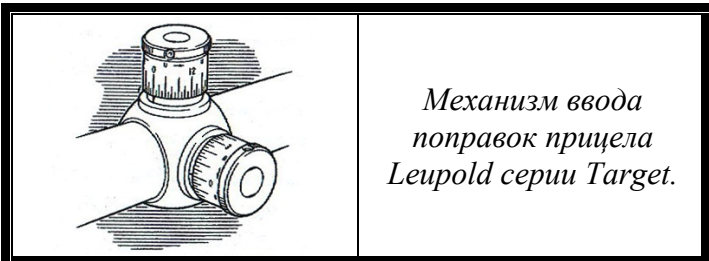
Leupold Target,

"0"

Competition Tactical

«0».

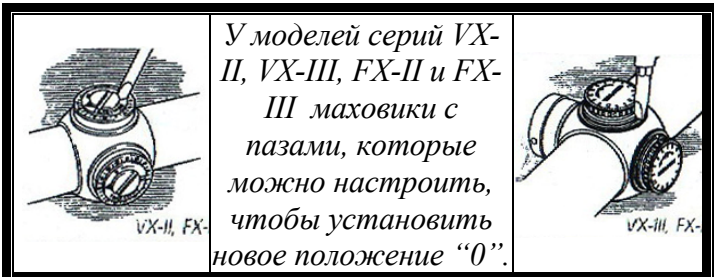
VX-III FX-III



"0"

«0»

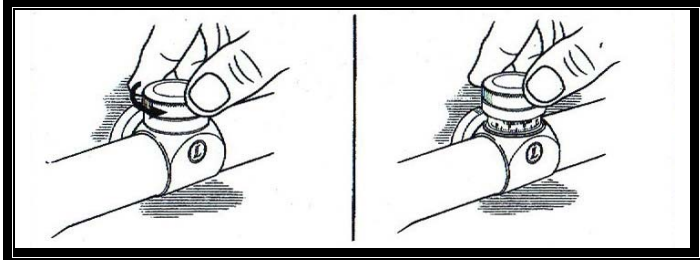
360°,



VX-7

Target Tactical

- |    |     |    |    |     |
|----|-----|----|----|-----|
| 1. | «   | », | 1. | ,   |
| 2. | ,   | ,  | 2. | "0" |
| 3. | "0" | .  | 3. | .   |
| 4. | .   | .  |    |     |



	<p>Для установки нового положения "0" у прицелов серий Target и Tactical нужно ослабить стопорные винты, повернуть маховик и снова затянуть стопорные винты.</p>
--	--

- |    |   |    |   |
|----|---|----|---|
|    |   | 2. | , |
|    |   | 3. | , |
|    |   | 4. | . |
| 1. | : |    |   |

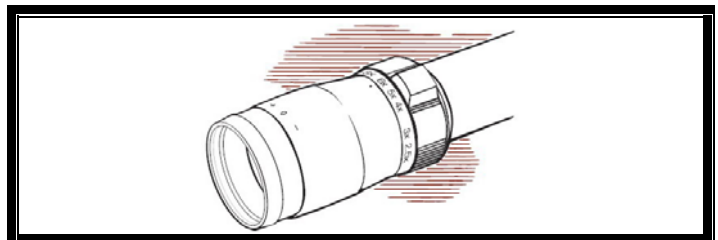
Leupold

VX-7

Ballistics Aiming System),

Boone and Crockett Varmint Hunter's,

VX-7



X-III

X-III

Duplex

(Power).

(Range),

Leupold

Duplex

16

1.

40,5 )

200

(183 ). 16

2.

(40,5 ) (

16

(

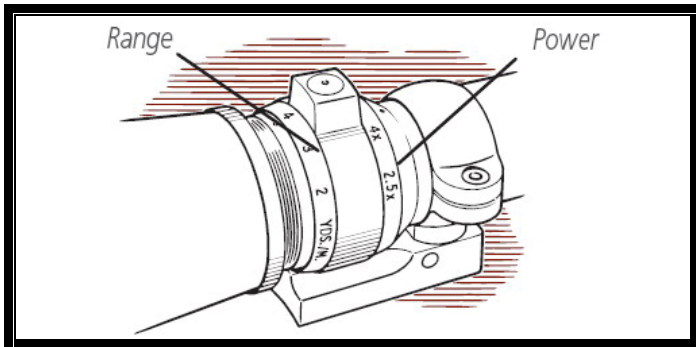
40,5 )

).

Примечание: Прицельная марка Duplex была разработана, чтобы с её помощью оценивать расстояния до цели, основываясь на принципе измерения высоты корпуса оленя от грудины до позвоночника. Расстояние до других животных можно измерить, если известно, что размер их корпуса составляет 16 дюймов (40,5 см) (или 32 дюйма (82,3 см), если измерять от среза одного толстого штриха до среза противоположного толстого штриха прицельной марки, а не от среза толстого штриха прицельной марки до перекрестия). При определении расстояния необходимо знать приблизительный размер цели.

3.

Пристрелка животного  
от грудины до  
позвоночника



100 (91 )  
(5 ).

0,2

(

),

Leupold

4 ,

150

(137 )

0,8

(20 )

500

(457 ).



## Leupold

150 (137 ).

1. Leupold Rimfire 60 (55 ).
2. Leupold Shotgun/Muzzleloader 75 (68 ).
3. Leupold Handgun 2,5 Ultralight 100 (91 ).

1. ( )
2. ")
3. , ,



*Примечание: Настройки могут незначительно отличаться в зависимости от индивидуальных предпочтений, температуры воздуха и атмосферных условий.*

*Примечание: Маховик боковой отстройки от параллакса не предназначен для фокусировки изображения цели. Если сначала прицельная марка отфокусирована и сделаны правильные отстройки от параллакса, изображение должно быть чётким.*

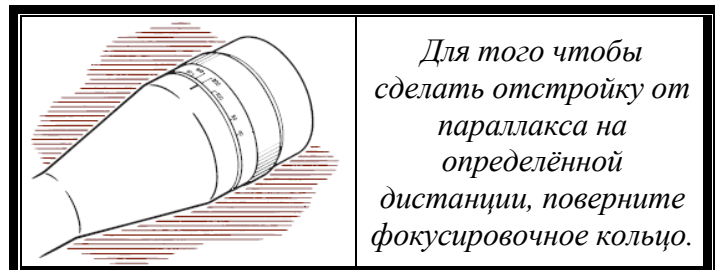
## EFR

Leupold EFR (Extended Focus Range – 3. )  
10

EFR 360°.

1. ( )
  2. ,
- “10m”

4. ( )



Leupold

Alumina®.

Leupold

3.

4.

Leupold.



1.  
2.

OFF ( . )

Leupold

3

1.

( )

3.  
4.

«+»

2.

( . )



Duracell®.....DL1/3N  
Eveready®.....2L76  
Kodak®.....K58L

Varta®.....CR1/3N  
Sanyo®..... CR1/3N

Leupold.

# Leupold

Leupold

Leupold

Leupold

T-6061

Leupold

1.

4.

2.

5.

3.

